

16 15 14 13 12 11 10 9 8 7 6 5 4 3 2 1

M

M

L

L

K

K

J

J

H

H

G

G

F

F

E

E

D

D

C

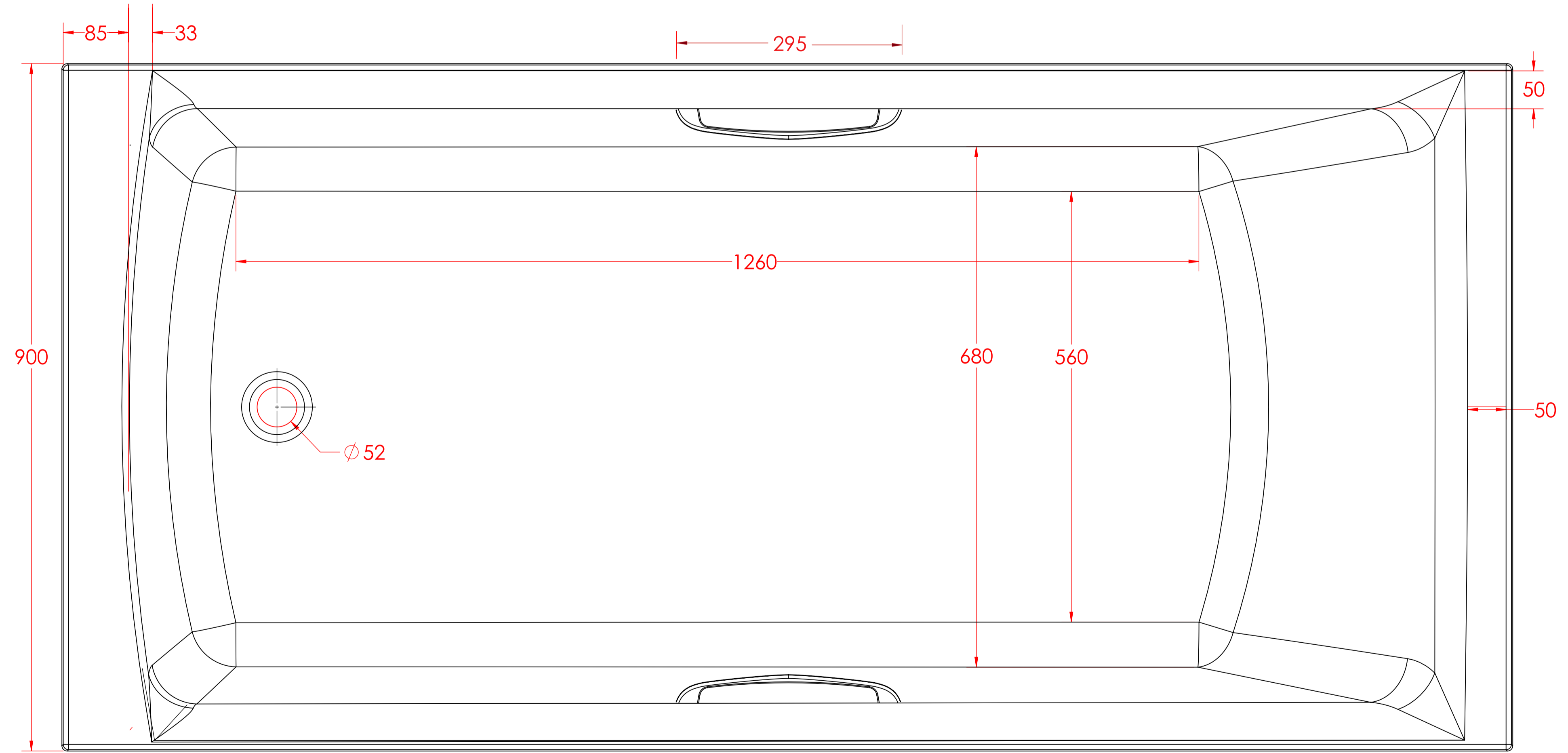
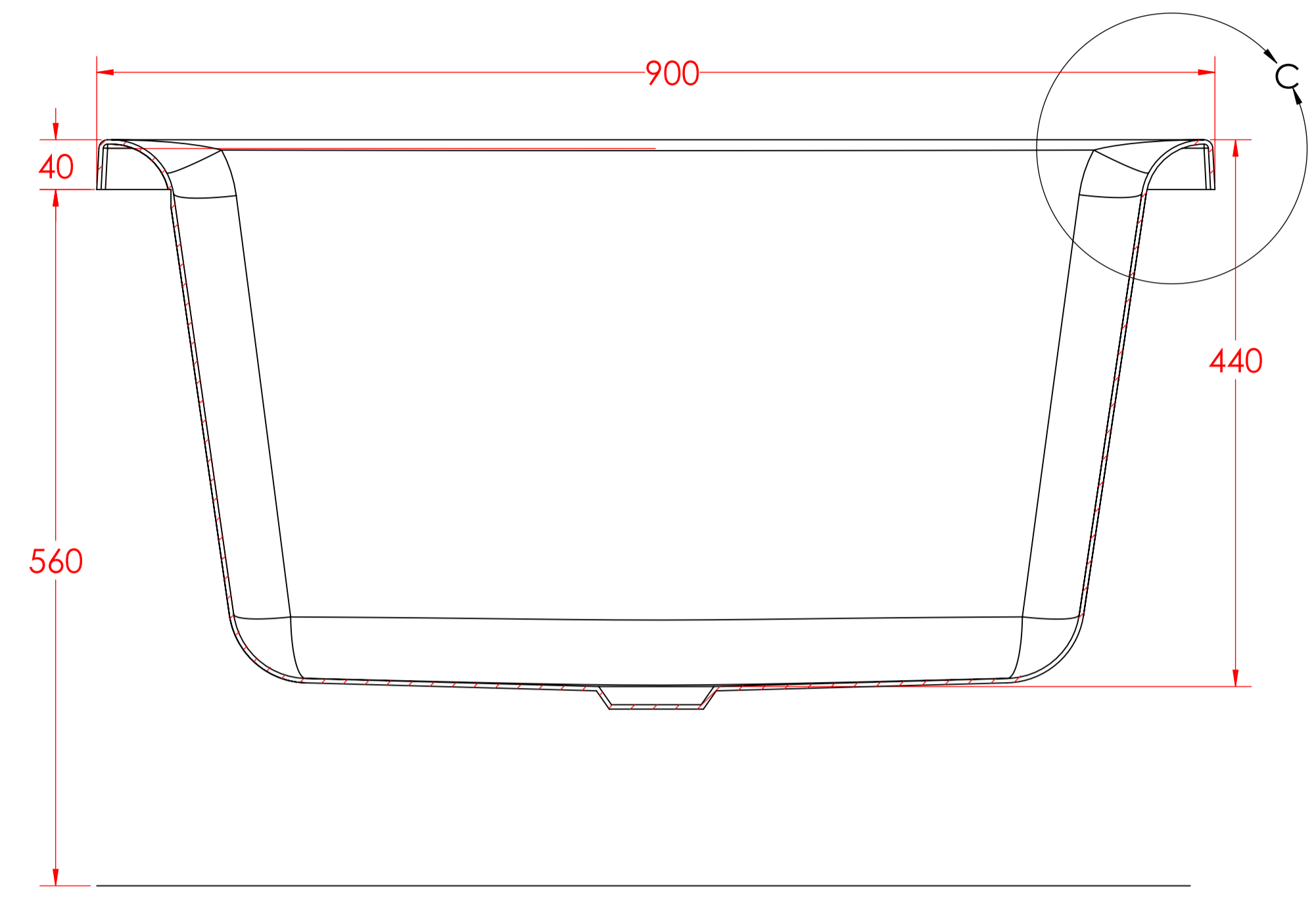
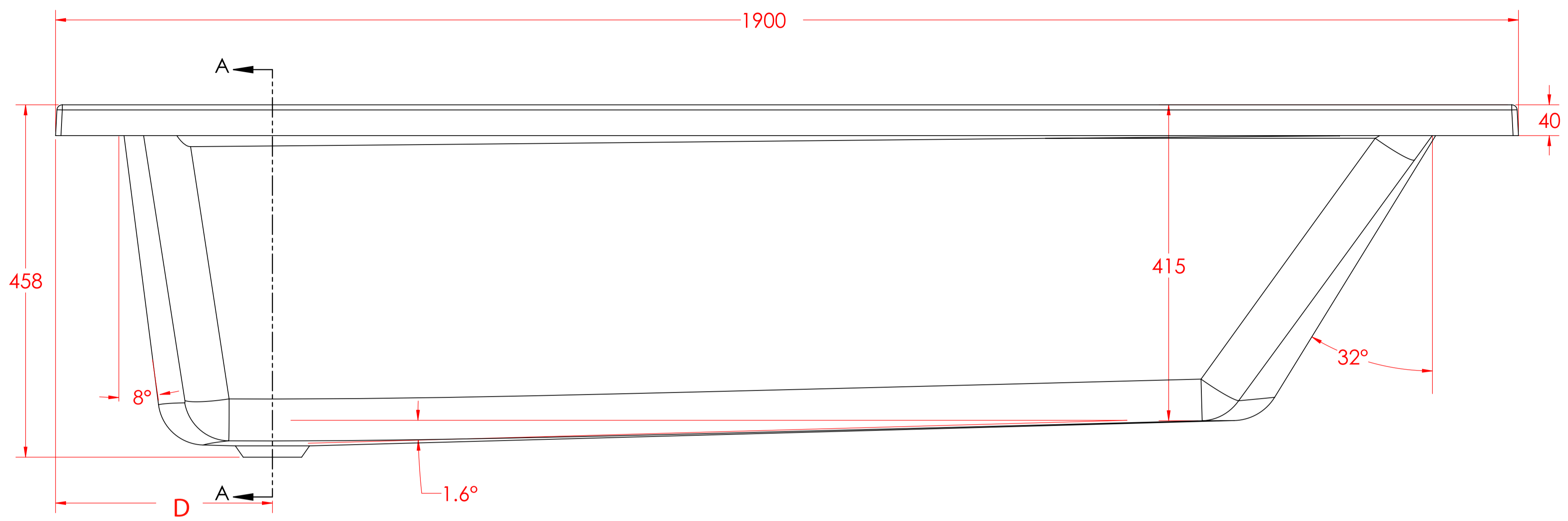
C

B

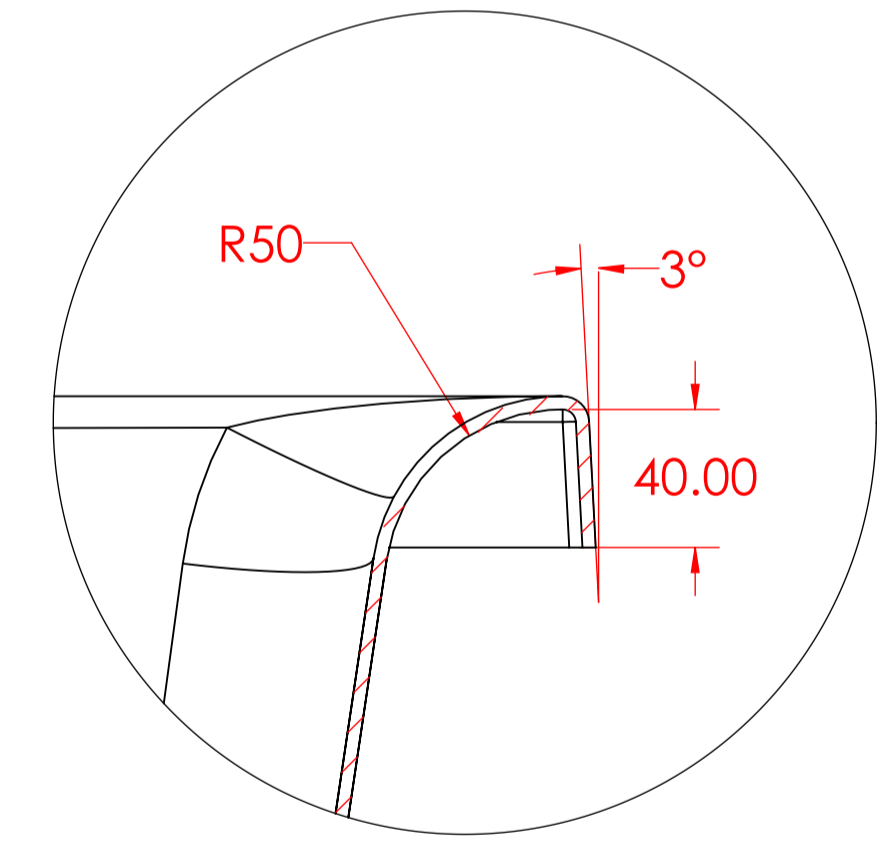
B

A

A



SECTION A-A  
SCALE 1 : 4



DETAIL C  
SCALE 1 : 2

16 15 14 13 12 11 10 9 8 7 6 5 4 3 2 1