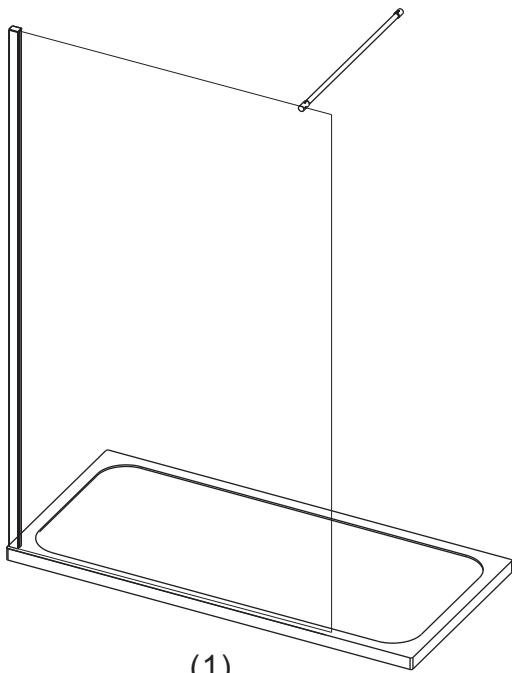


Shower Wall

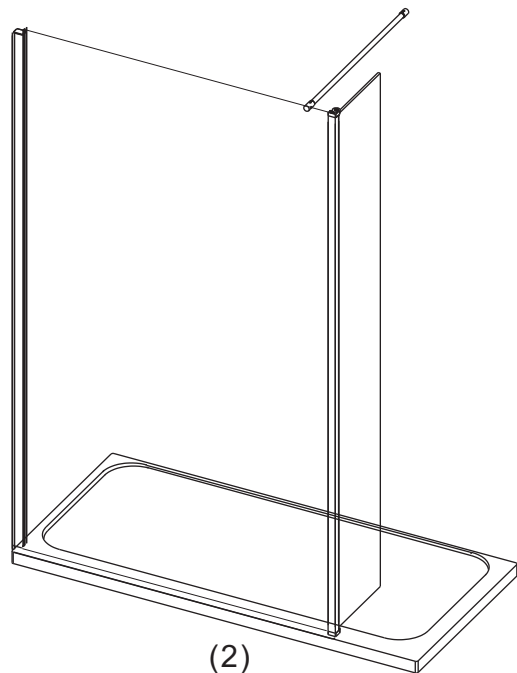
Paroi fixe de douche /Duschwand /Douchewand



(1)

Swivel Panel

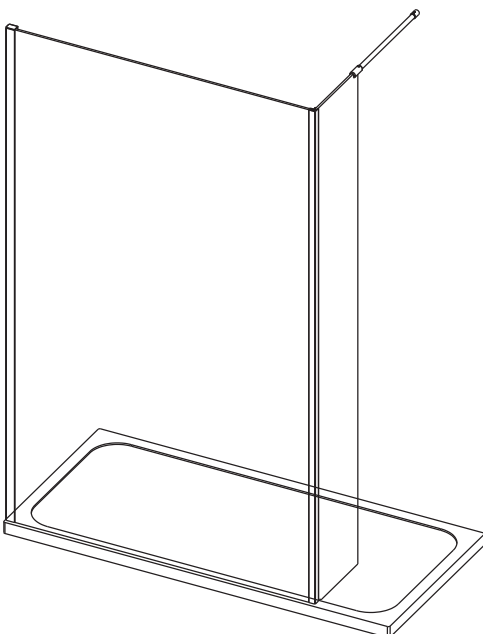
Paroi pivotante /Schwenkpanel /Zwenkpaneel



(2)

Cube Panel

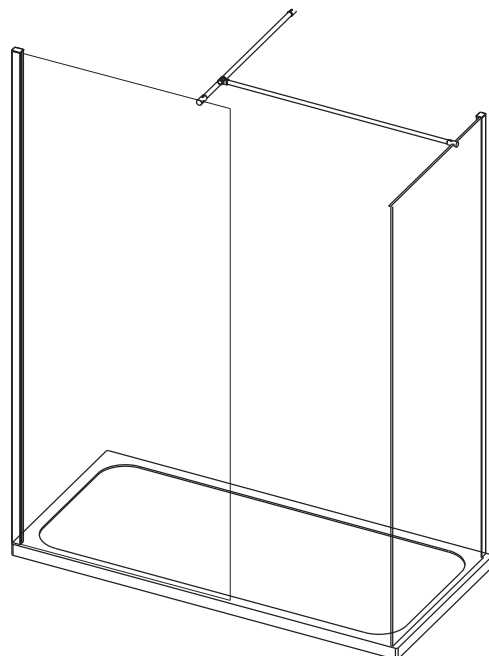
Paroi cubique /Duschpanel /Douchepaneel



(3)

End Panel

Panneau d'extrémité /Endpanel /Eindpaneel



(4)

INSTALLATION GUIDE

Guide d'installation Installstionsanleitung Installatiehandleiding

ENGLISH

If you install the product in a way that differs from this manual this will void all guarantees. Before installation check that the product meets all your requirements and is not damaged. By proceeding with installation, you accept the condition of the product. The wall plugs supplied with the installation kit are for use in solid walls. Hollow or 'stud partition' walls will require alternative fixings. Please consult your local hardware supplier for the correct type.

FRANCAIS

Si vous installez le produit d' une manière différente de celle présentée dans ce manuel toutes les garanties seront invalidées. Contrôlez avant le placement si le produit répond à toutes vos exigences et n'est pas endommagé. En procédant au placement, vous acceptez l' état dans lequel se trouve le produit. Les fixations murales fournies avec le kit d'installation sont prévues pour des murs en dur. En cas de mur creux, vous devrez consulter votre magasin de bricolage afin d'utiliser un modèle adéquat.

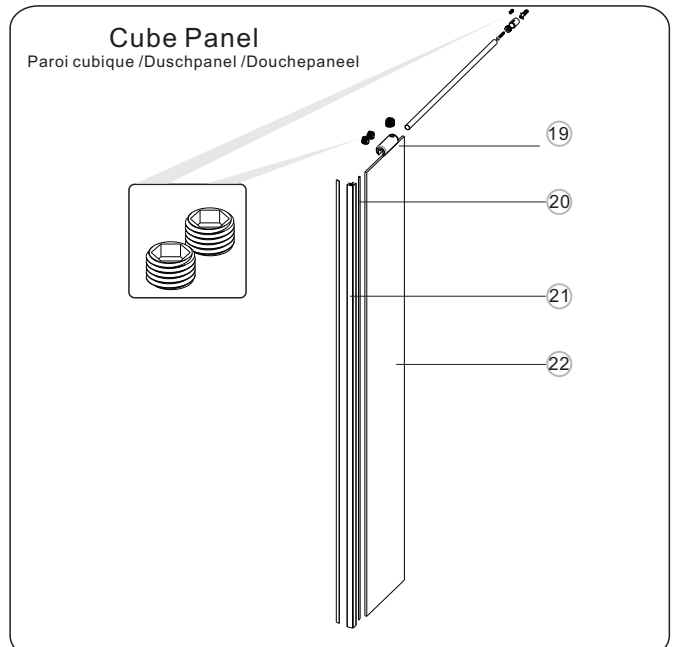
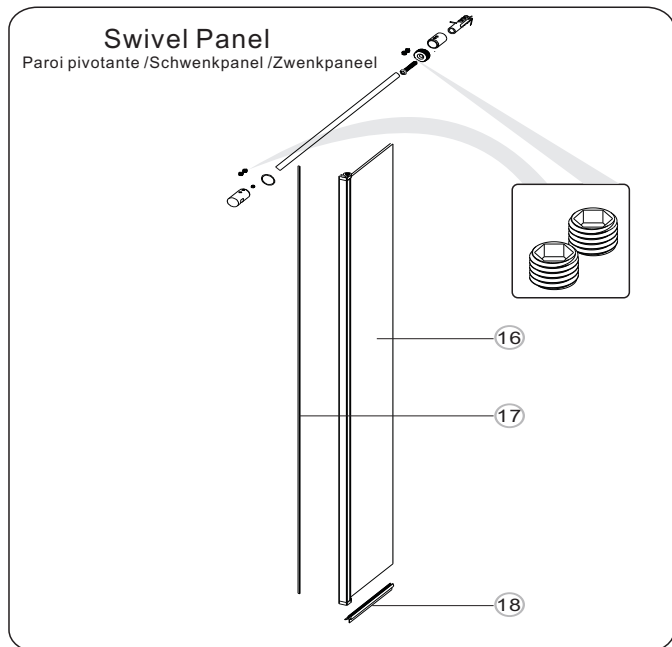
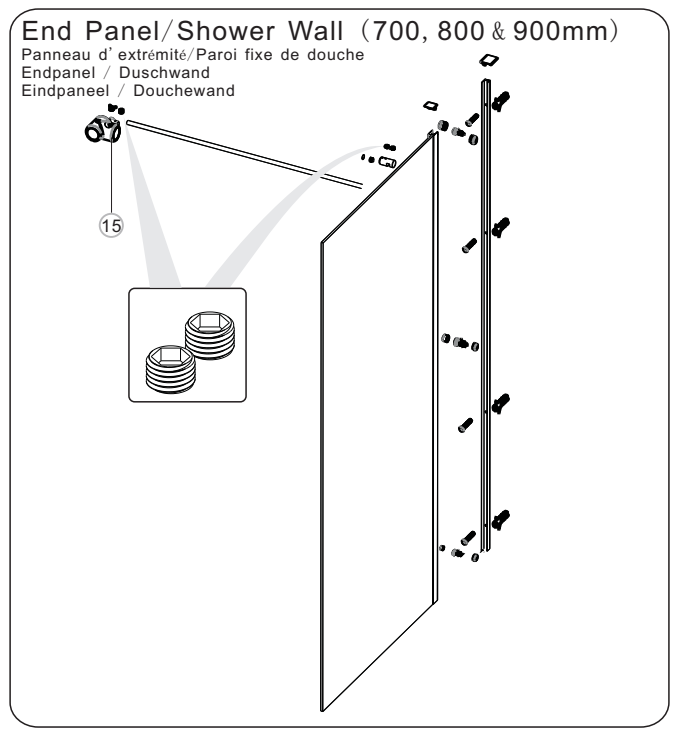
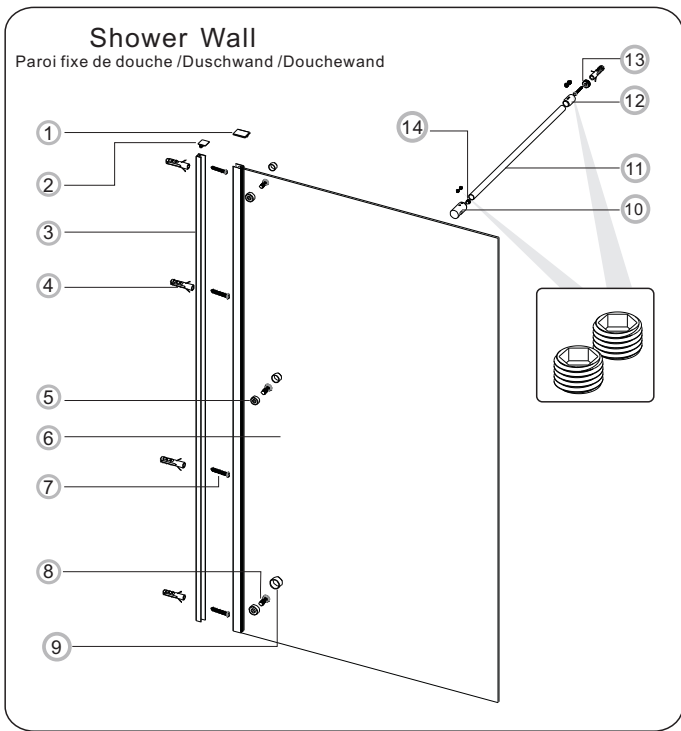
NEDERLANDS

Indien u het product plaatst op een manier die afwijkt van deze handleiding vervalt alle garantie. Controleer voor plaatsing of het product aan al uw eisen voldoet en niet beschadigd is. Indien u overgaat tot plaatsing, aanvaardt u de staat waarin het product zich bevind. De met de installatie kit meegeleverde pluggen zijn voor gebruik in massieve muren. Niet-massieve muren vereisen alternatieve bevestigingen. Raadpleeg uw lokale bouwmarkt voor het juiste type.

DEUTCH

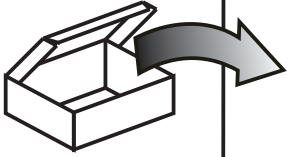
Wenn Sie das Produkt nicht genau nach den Angaben in dieser Montageanleitung einbauen, verfällt die Garantie. Überprüfen Sie vor dem Einbau des Produkts, ob sämtliche Voraussetzungen erfüllt sind und das Produkt nicht beschädigt ist. Sobald Sie mit der Montage beginnen, sehen Sie, in welchem Zustand sich das Produkt befindet. Die mit dem Installationskit mitgelieferten Dübel sind für den Einsatz in festen Wänden. Nicht-feste Wände erfordern alternative Befestigungen. Bitte fragen Sie Ihren lokalen Baumarkt nach dem richtigen Typ.

No.	Size Taille Größe Maat	Adjustment Ajustement Anpassung Aanpassing
(1)(4)	700	675-690
(1)(4)	800	775-790
(1)(4)	900	875-890
(1)	1000	975-990
(1)	1100	1075-1090
(1)	1200	1175-1190
(1)	1400	1375-1390
(1)	1600	1575-1590
(2)	300	
(3)	300	



No.	Qty	Part No.
1	2	N080 L/R
2	1	N078
3	1	A04S0002
4	5	2SP12
5	3	2SS009
6	1	A
7	5	2SY51
8	3	N124
9	3	2SS008
10	1	N069
11	1	N068

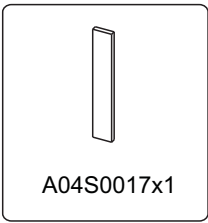
No.	Qty	Part No.
12	1	N071
13	1	N072
14	1	N070
15	1	A04S0010
16	1	B
17	1	A04S0013
18	1	A04S0015
19	1	A04S0011
20	2	A04S0014
21	1	A04S0003
22	1	C



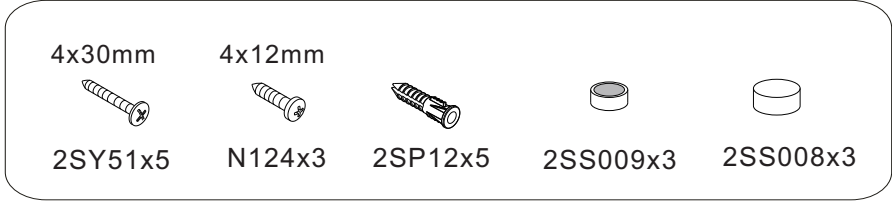
A04S0010x1



A04S0011x1



A04S0017x1



4x30mm

4x12mm

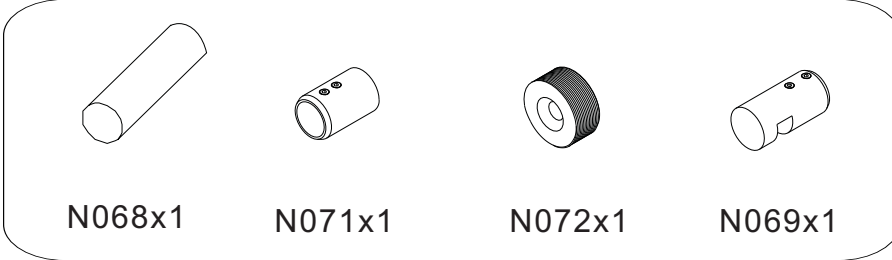
2SY51x5

N124x3

2SP12x5

2SS009x3

2SS008x3

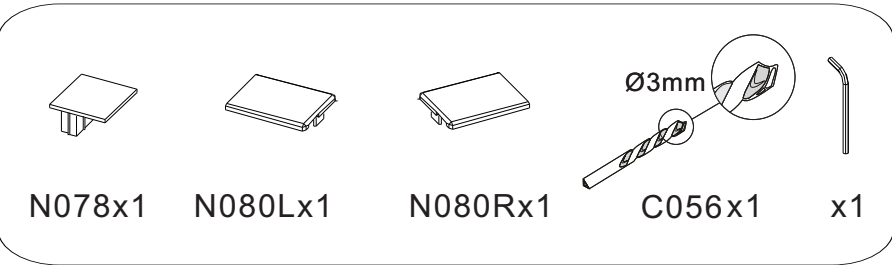


N068x1

N071x1

N072x1

N069x1



N078x1

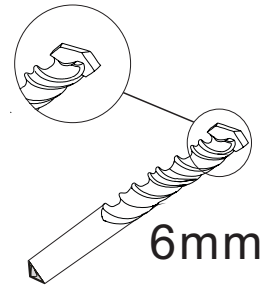
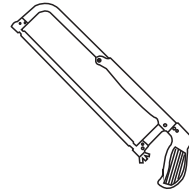
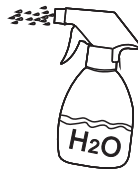
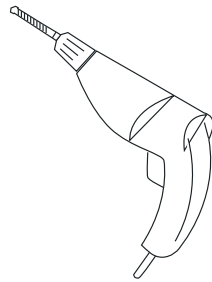
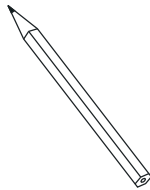
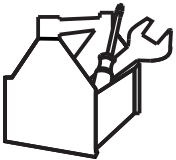
N080Lx1

N080Rx1

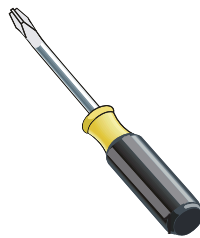
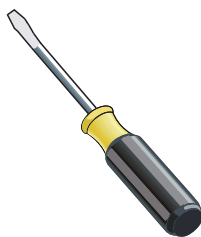
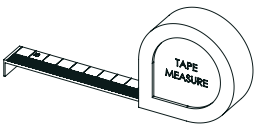
Ø3mm

C056x1

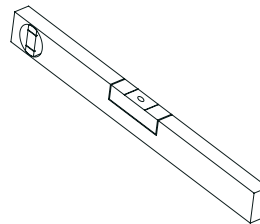
x1



6mm

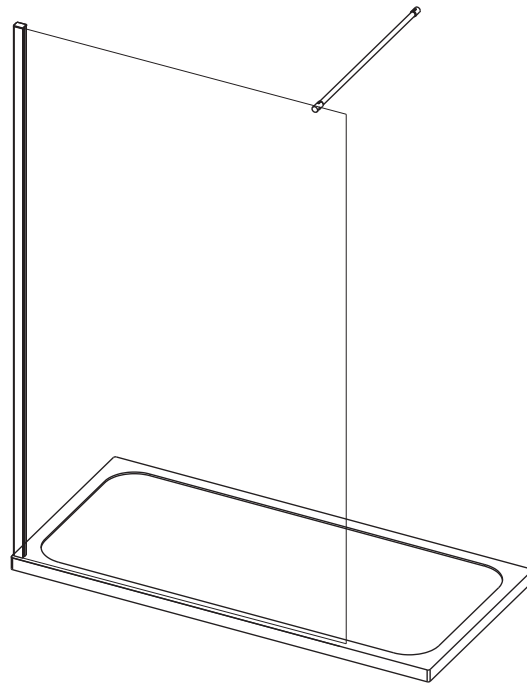


PH2

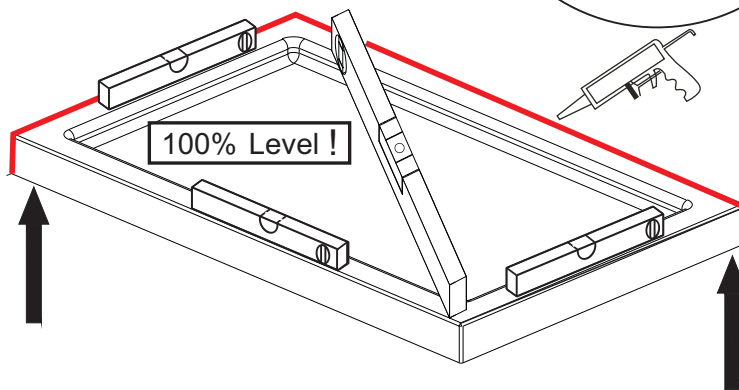
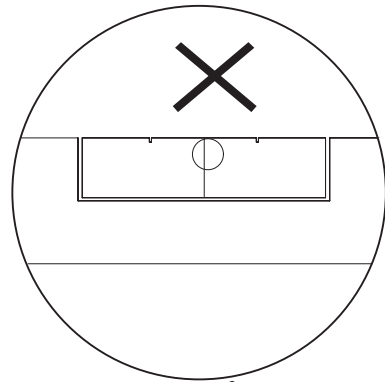
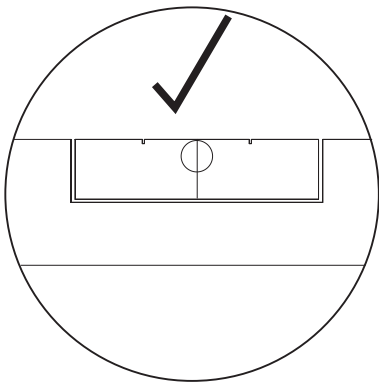


Shower Wall

Paroi fixe de douche / Duschwand / Douchewand

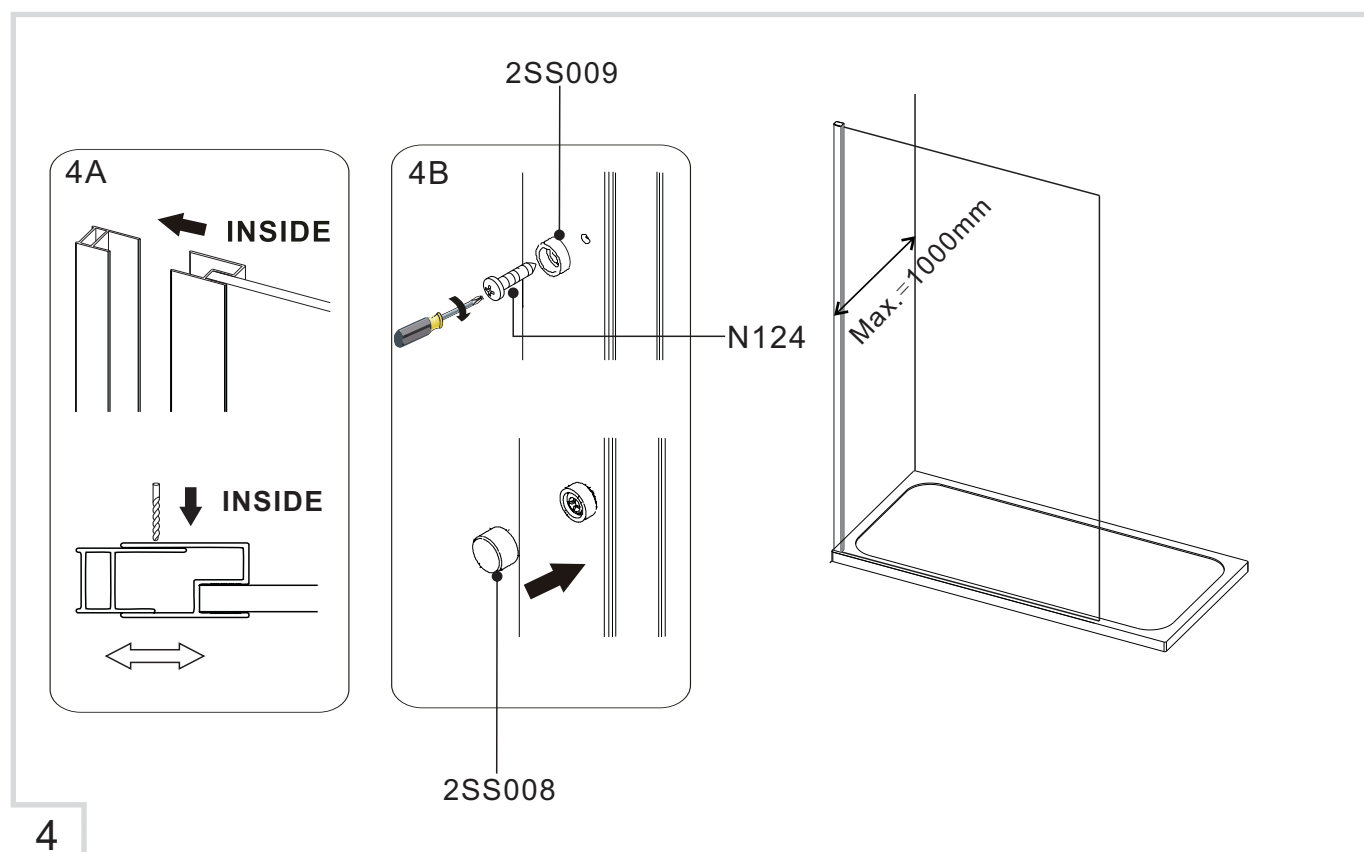
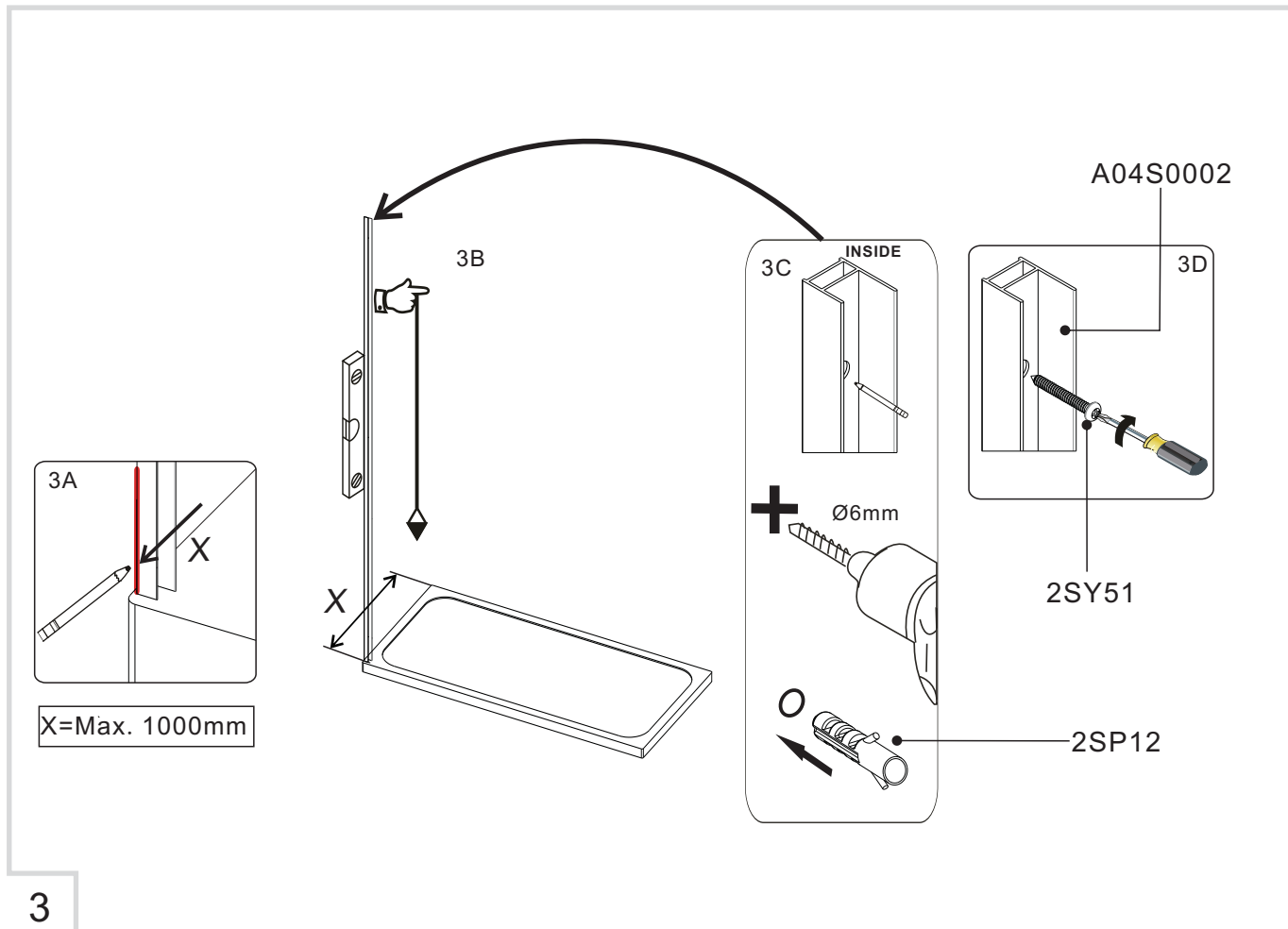


1



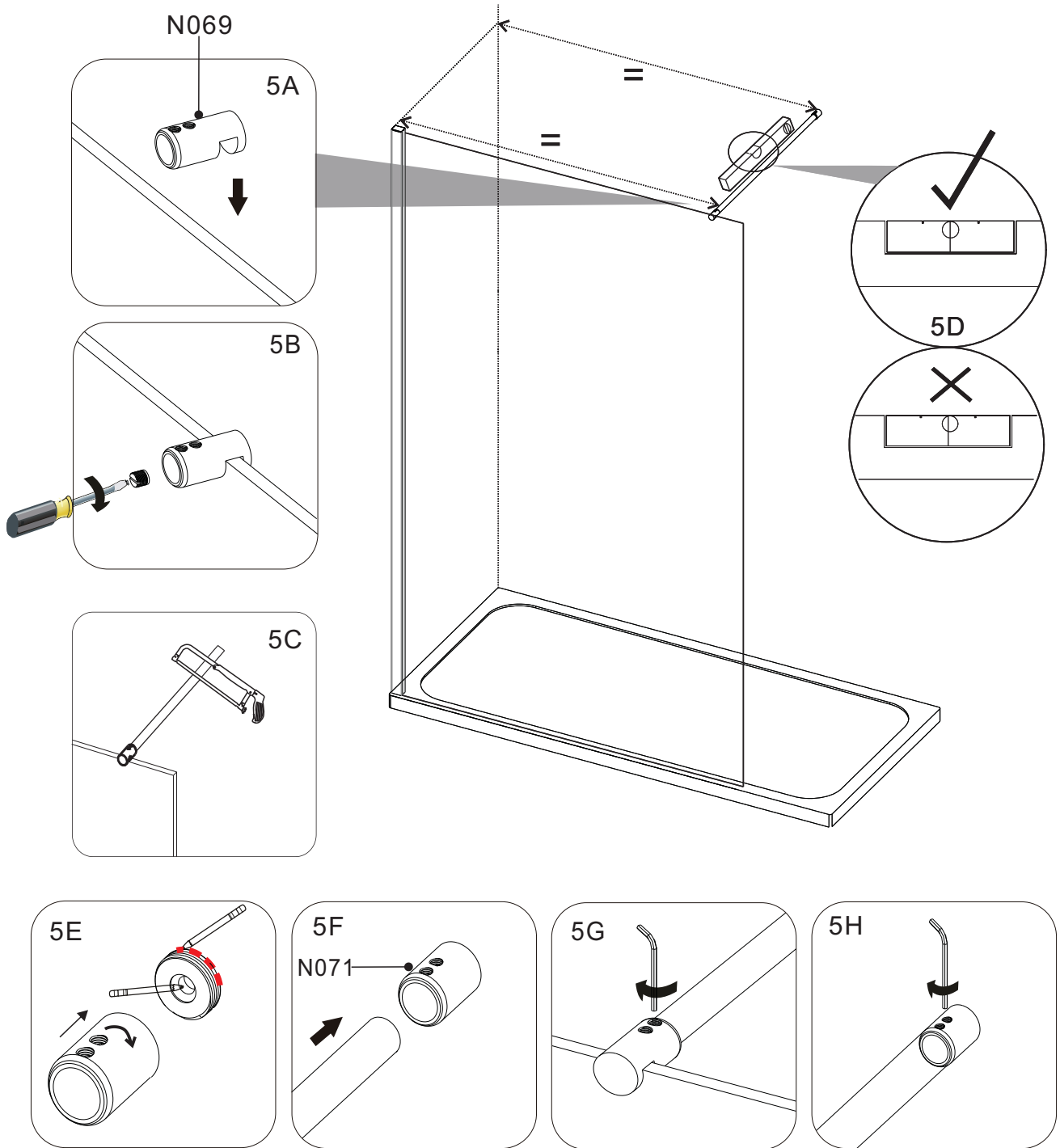
2

4



Shower wall

Paroi fixe de douche / Duschwand / Douchewand

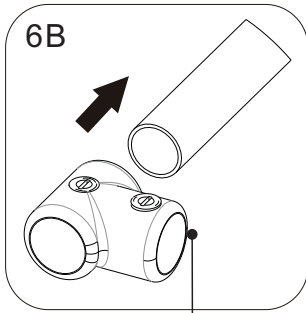


5

6

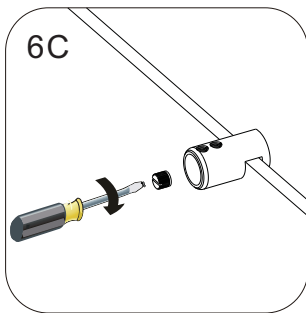
End Panel

Panneau d'extrémité / Endpanel / Eindpaneel

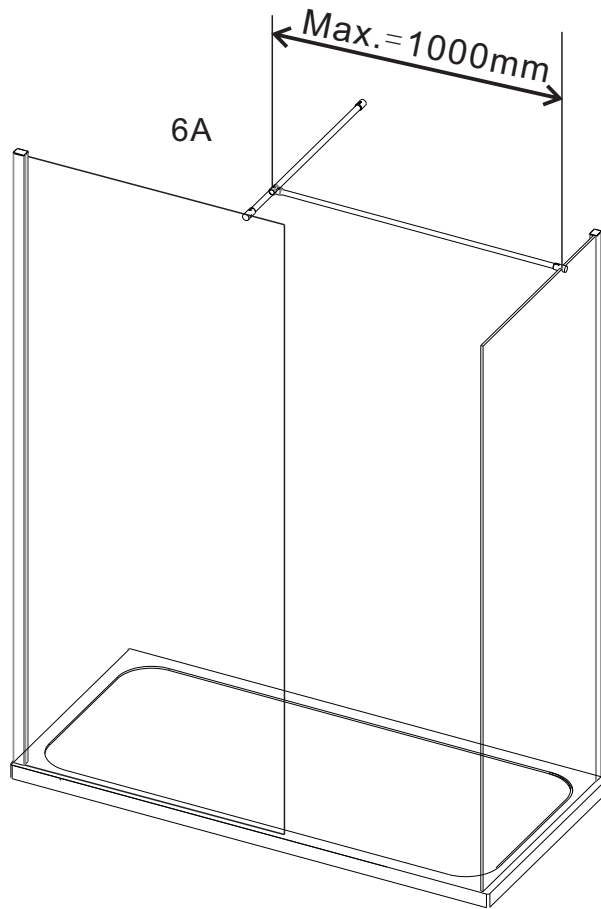


6B

A04S0010

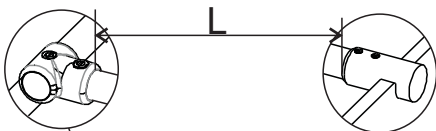


6C

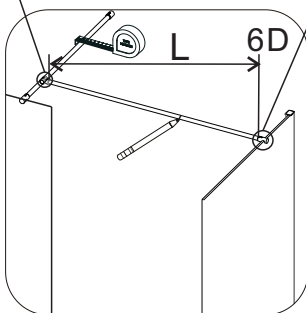


6A

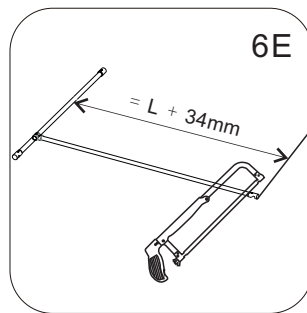
Max. = 1000mm



L

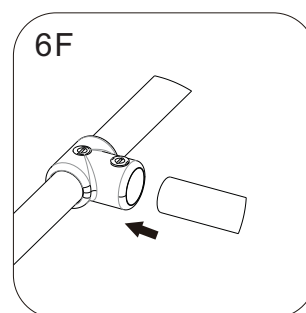


6D

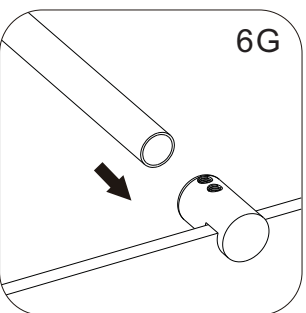


6E

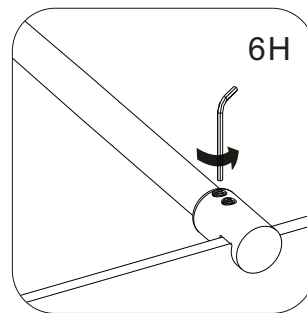
= L + 34mm



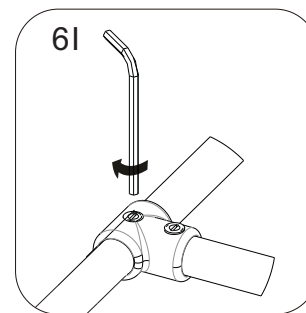
6F



6G



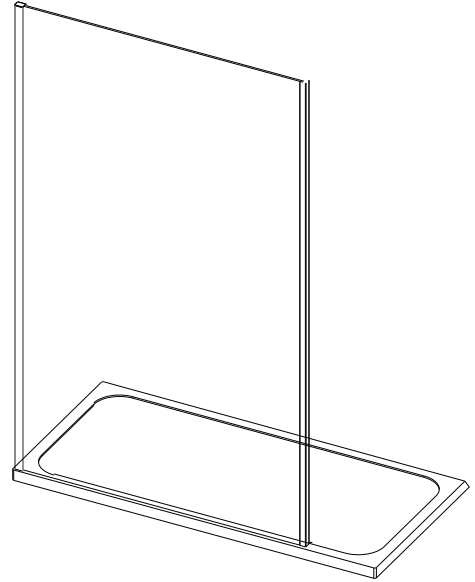
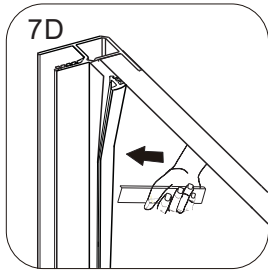
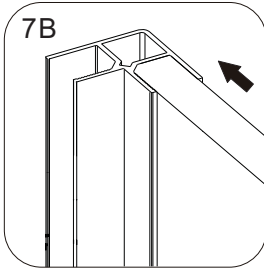
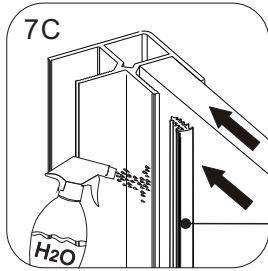
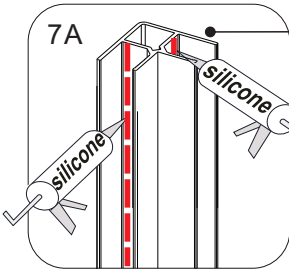
6H



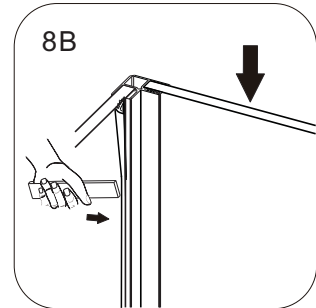
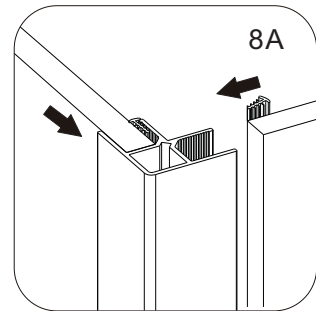
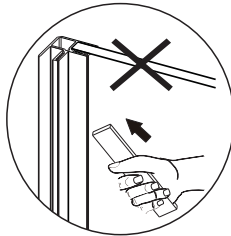
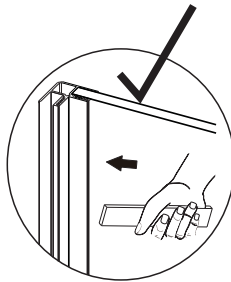
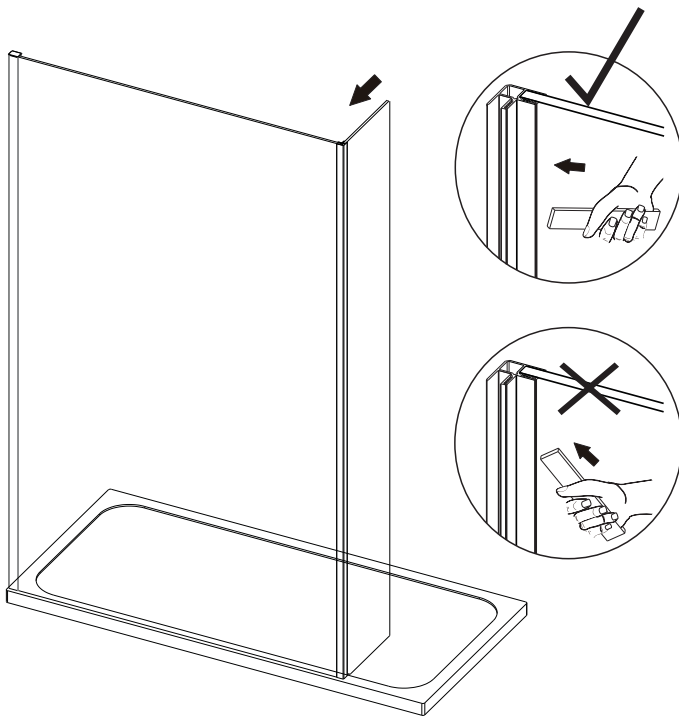
6I

Cube Panel

Paroi cubique / Duschpanel / Douchepaneel

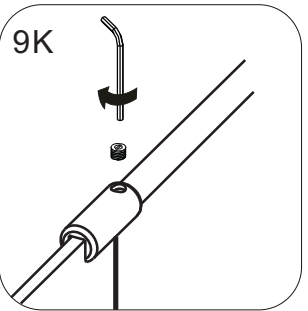
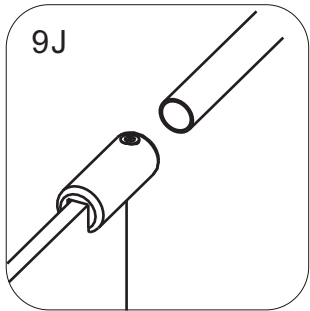
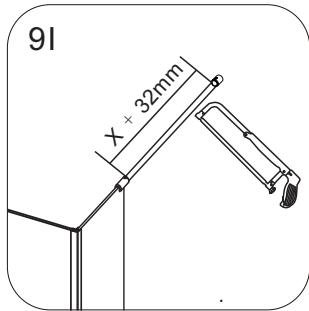
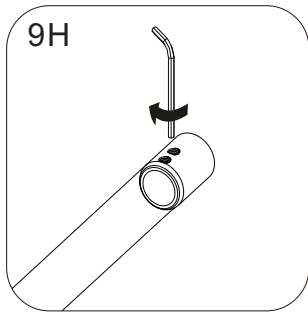
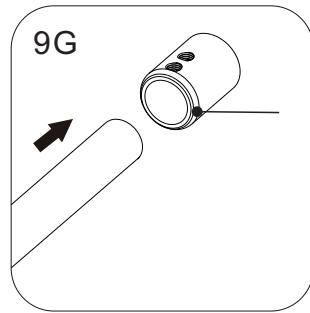
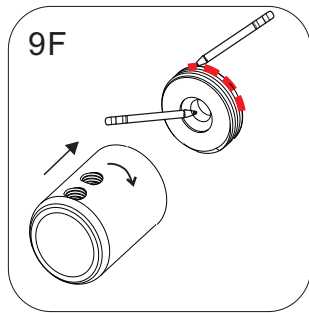
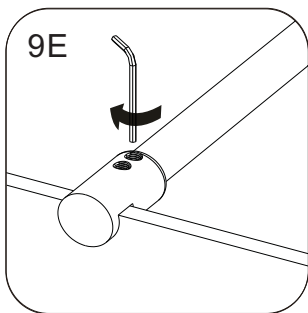
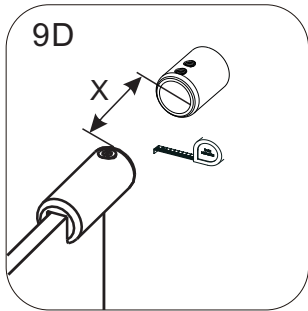
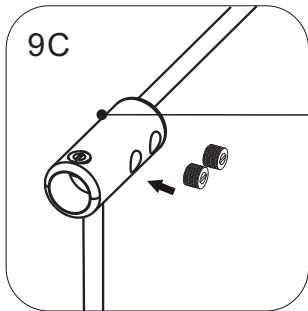
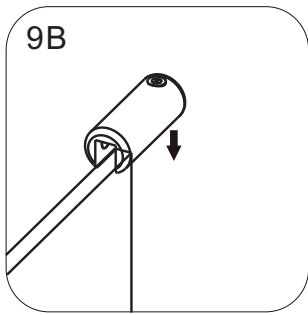


7

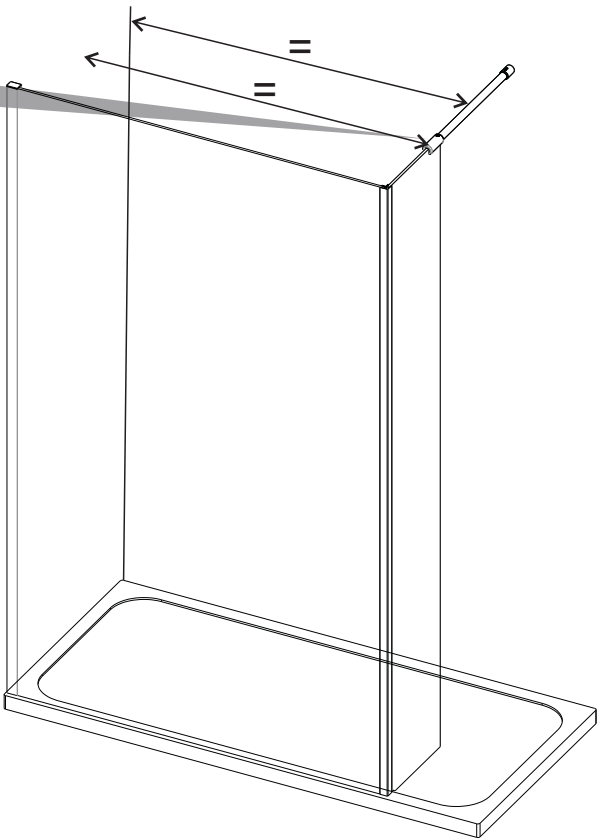


8

8

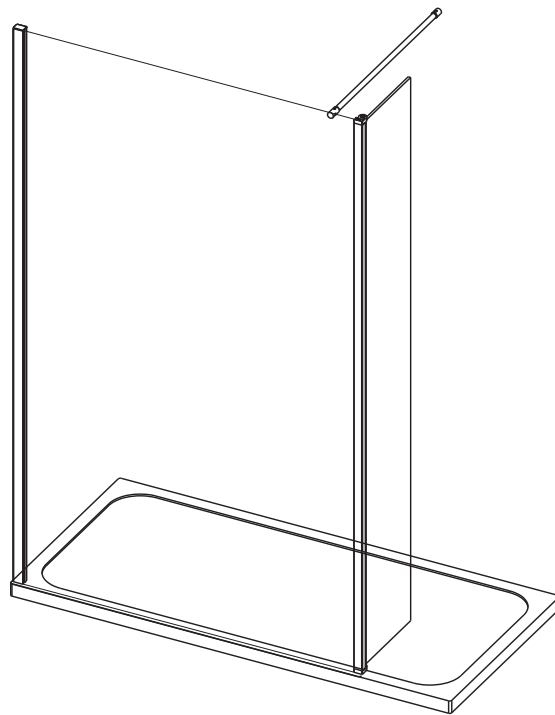


9A

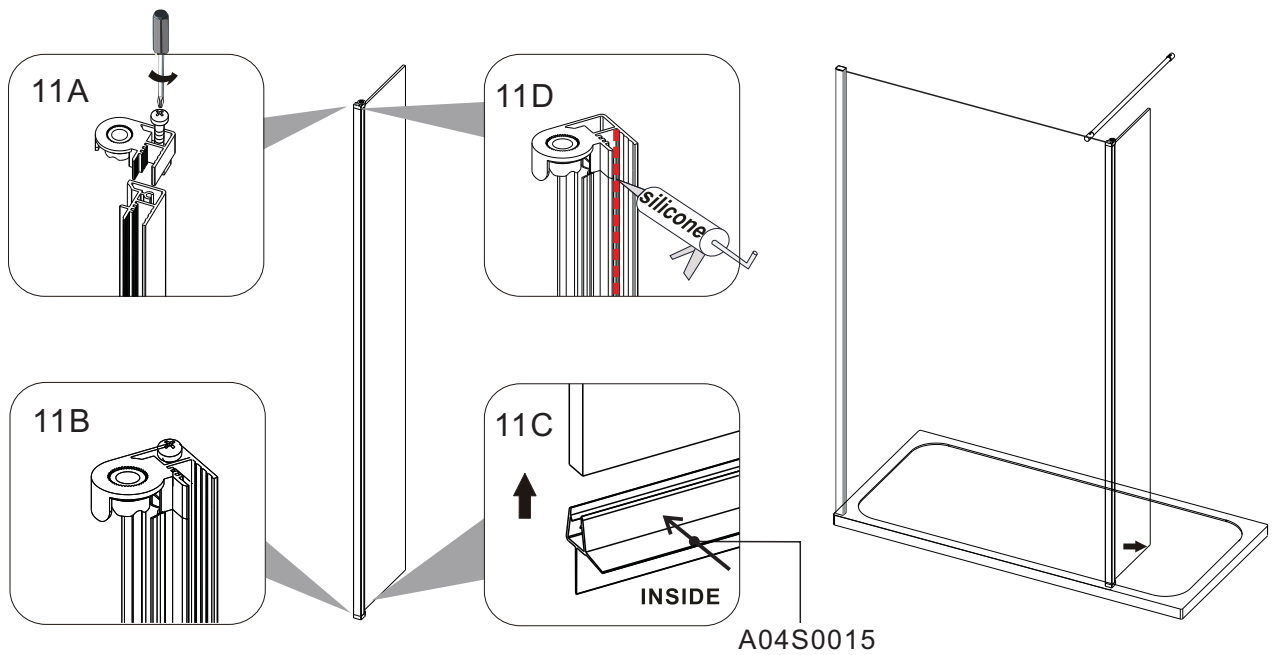


Swivel Panel

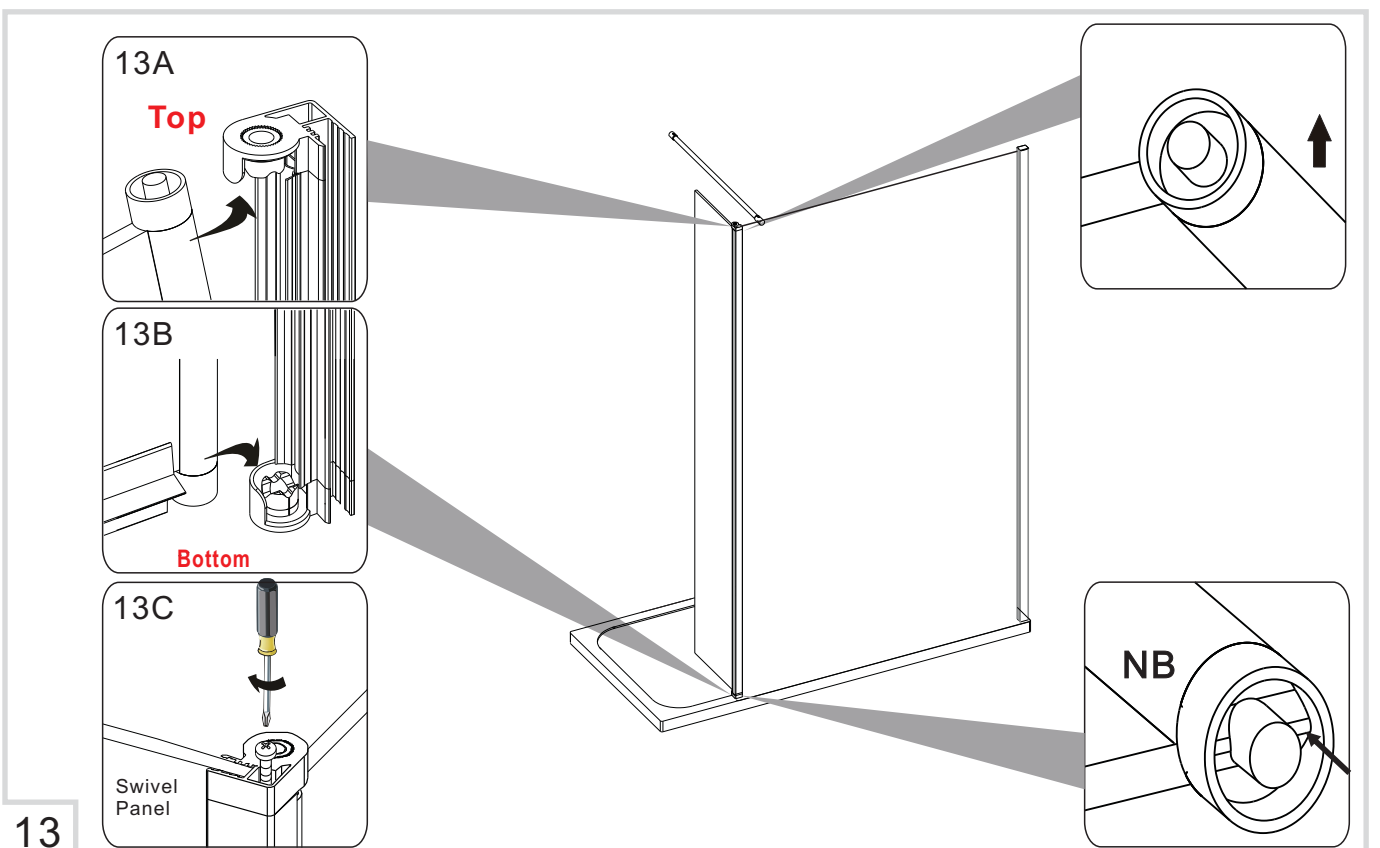
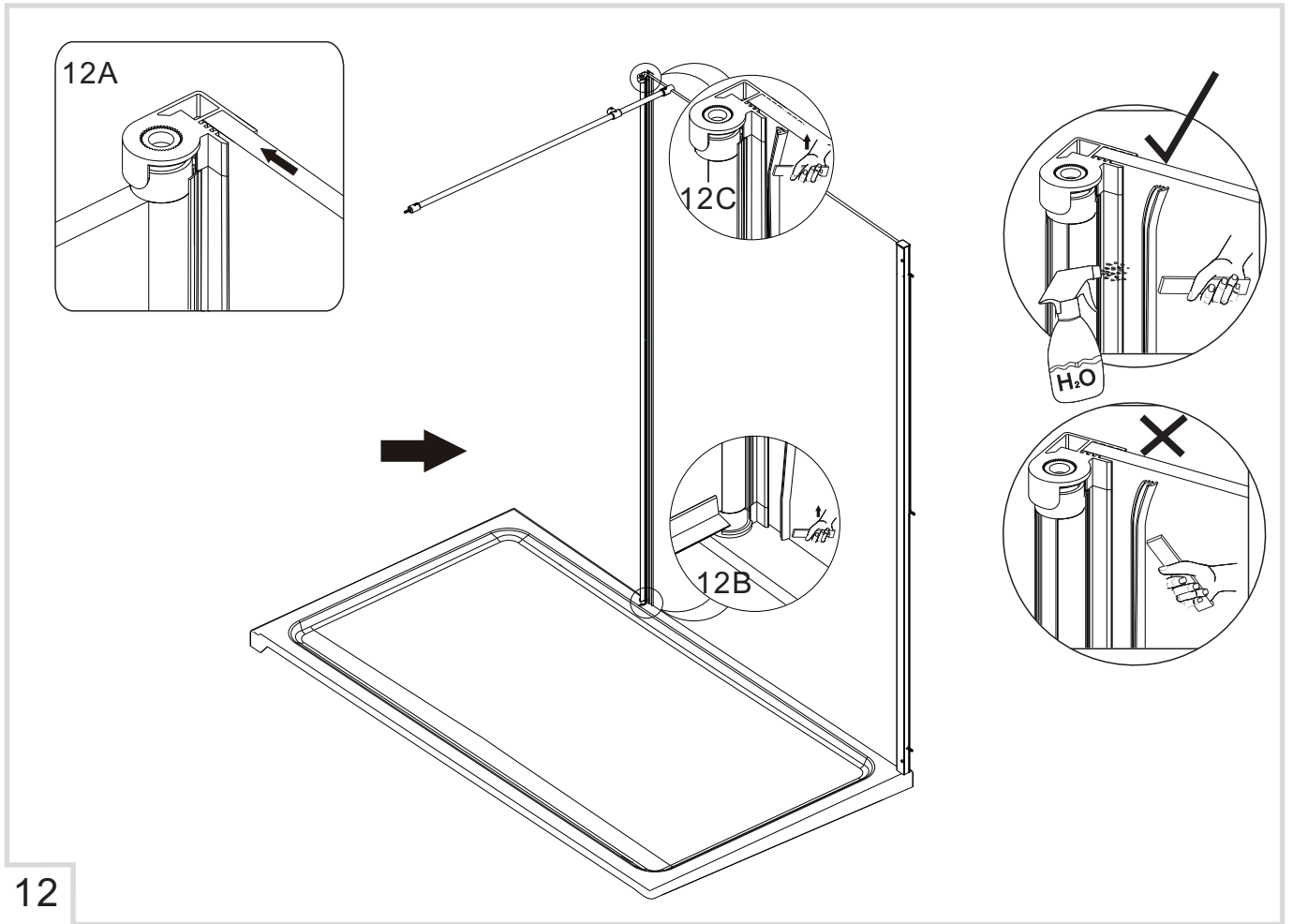
Paroi pivotante / Schwenkpanel / Zwenkpaneel

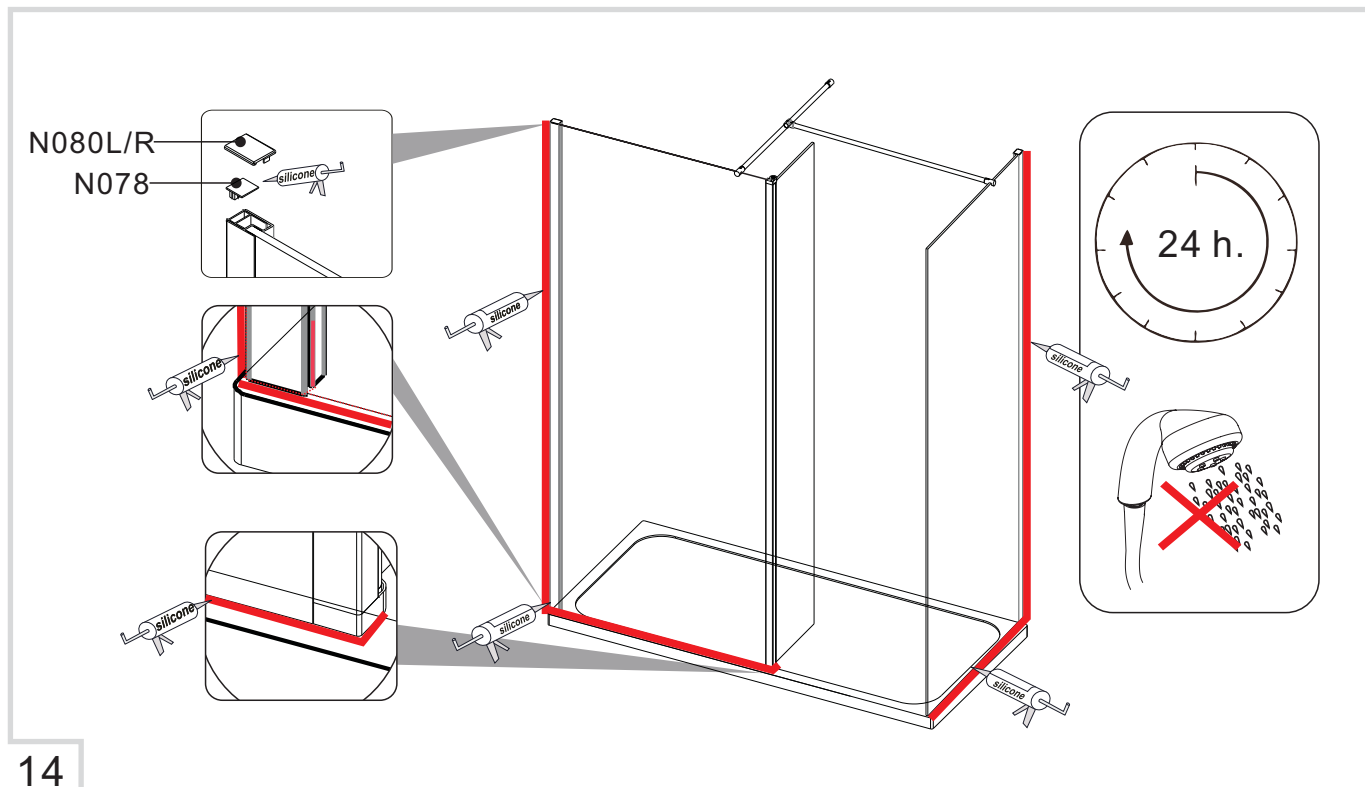


10



11





14

CE	
Mertyn Industries Ltd (MER09) Purcellsinch, Kilkenny, IRL.	
13	
EN 14428	
Shower enclosures with aluminium profiles and safety glass	
Cleanability	: Pass
Impact resistance/ shatter properties	: Pass
Durability	: Pass